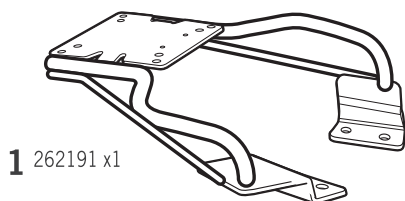


SHAD

YAMAHA YS 125 '17 KIT TOP YOYS17ST



1 262191 x1



2 303045 x4
Ø8



3 304081 x4
M8 x 20 DIN 7380

! WARNING!

GB

Do not fully tighten the screws until it is ensured that the KIT is correctly attached and aligned.

E

No apretar los tornillos del todo hasta asegurarse que el KIT está correctamente colocado y alineado.

D

Ziehen Sie die Schrauben nicht ganz fest, bevor Sie sich nicht vergewissert haben, daß der Bausatz korrekt eingestellt und ausgerichtet ist.

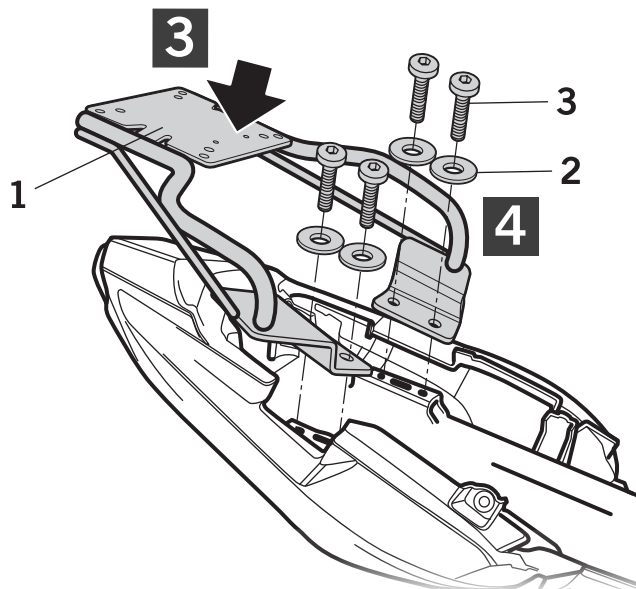
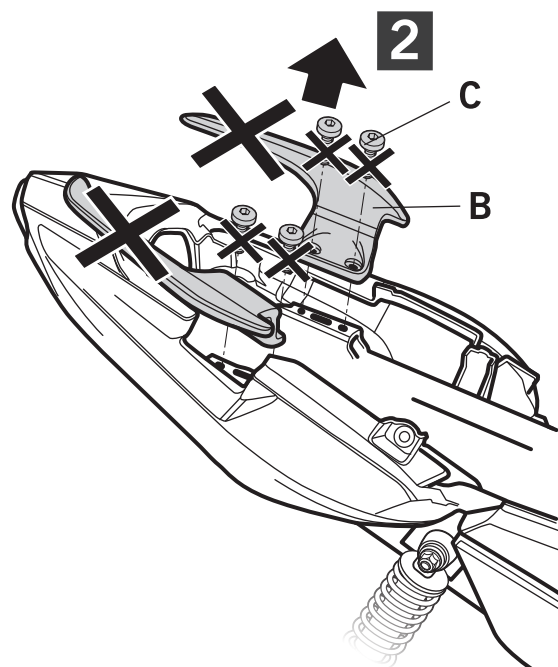
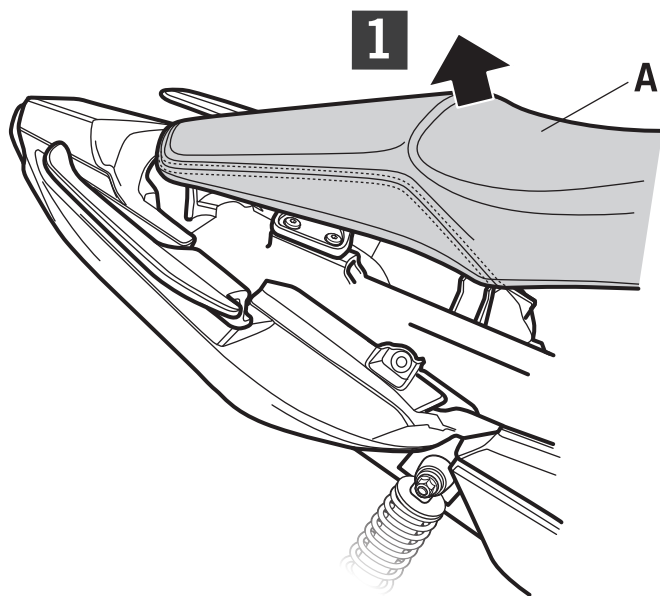
I

Non stringere del tutto le viti fin tanto non si è sicuri che il kit è collocato correttamente e allineato.

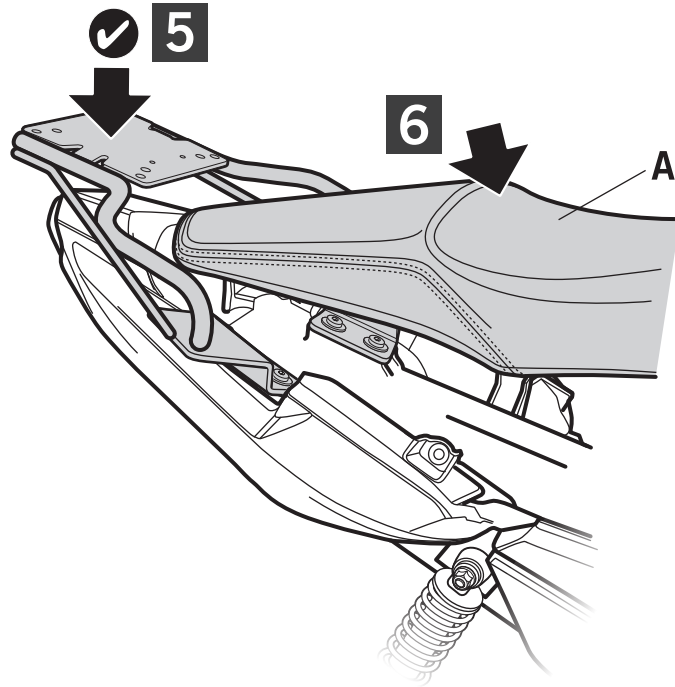
F

Ne pas serrer les vis avant d'être sûr que le KIT est correctement monté et ajusté.

ATTENTION: For a full equip assembly, mount the top master after the 3P System.



IMPORTANT: Based on European models. For compatibility with models in other continents, check www.shad.es



3P SYSTEM + TOP MASTER

