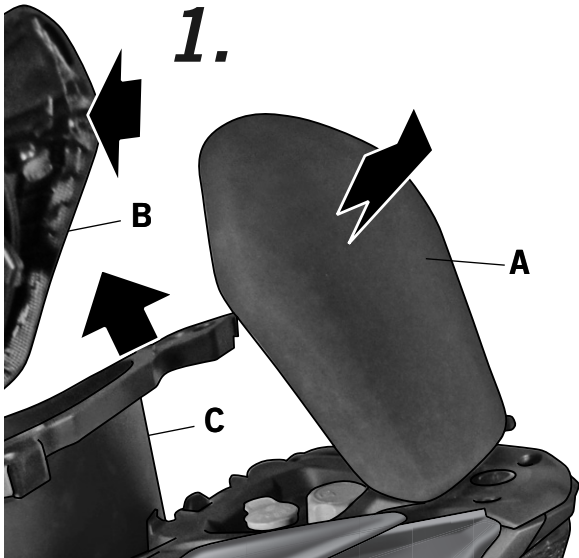
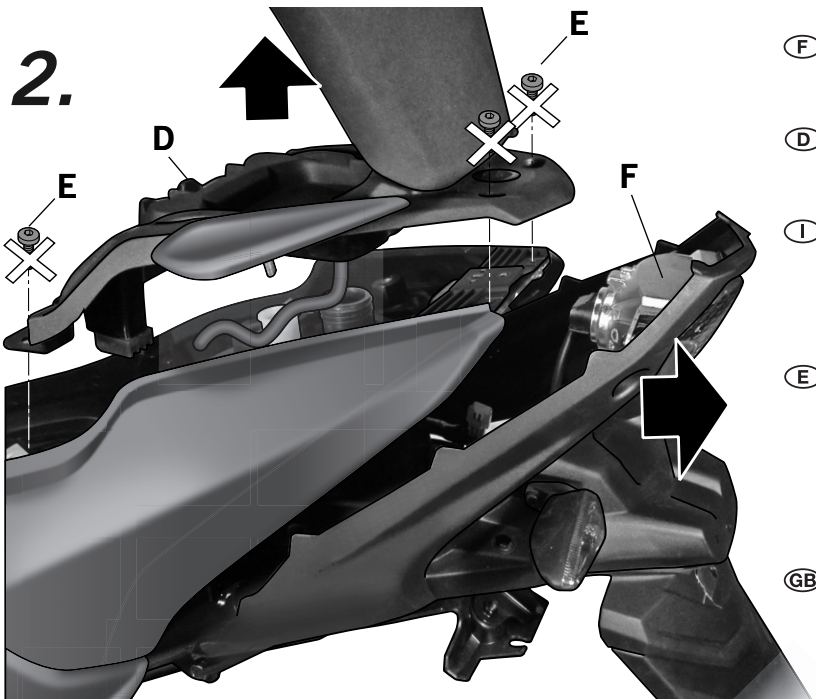


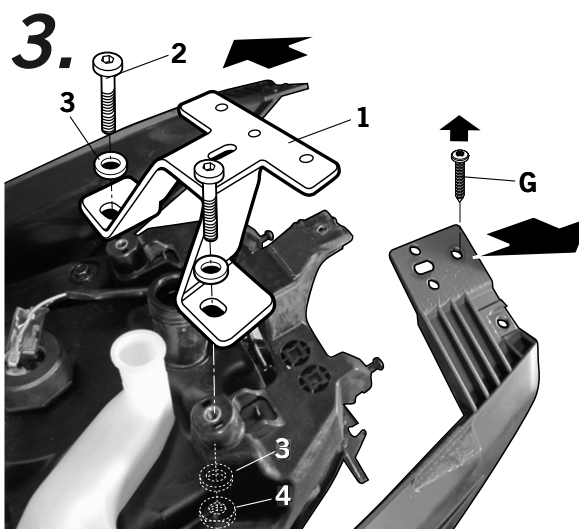
- (E)** Consejo para un correcto montaje del kit: No apretar los tornillos del todo hasta asegurarse que el kit está correctamente colocado y alineado.
- (GB)** Advice for correct fitting of the kit: Do not fully tighten the screws until sure that the kit is correctly positioned and aligned.
- (F)** Conseil pour un montage correct du kit: Ne pas serrer les vis avant d'être certain que le kit soit correctement monté et ajusté.
- (D)** Hinweis für einen korrekten Einbau des Bausatzes: Ziehen Sie die Schrauben nicht ganz fest, bevor Sie sich nicht vergewissert haben, daß der Bausatz korrekt eingestellt und ausgerichtet ist.
- (I)** Consiglio per un montaggio corretto del kit: non stringere del tutto le viti fin tanto non si è sicuri che il kit è collocato correttamente e allineato.



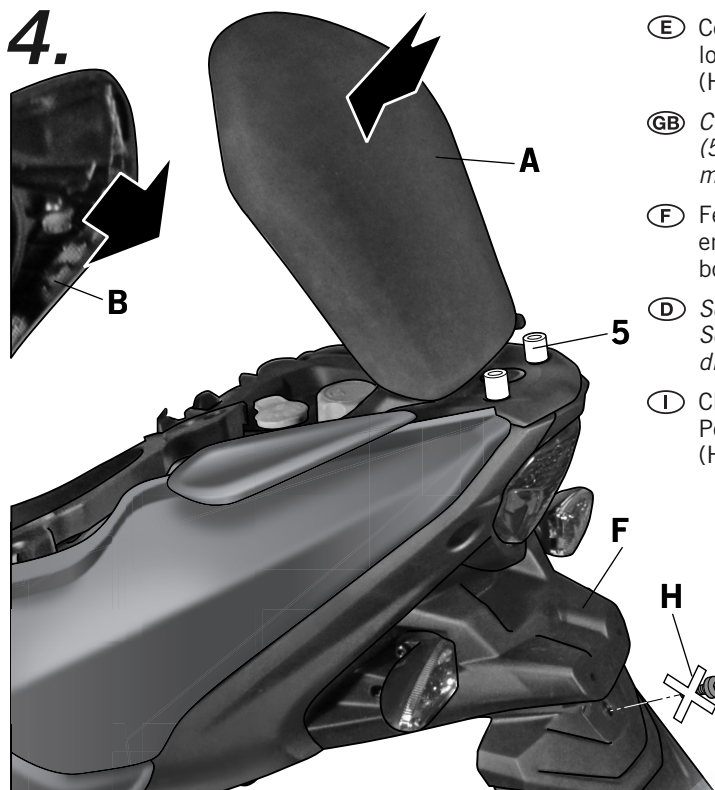
- (E)** Abrir los asientos trasero (A) y delantero (B). Desmontar el cofre interior casco (C).
- (GB)** Open the rear seat (A) and the front seat (B). Disassemble the interior of box helmet (C).
- (F)** Ouvrir le siège arrière (A) et le siège avant (B). Démontez le coffre intérieur pour le casque (C).
- (D)** Öffnen Sie die hintere Sitz (A) und den Vordersitz (B). Zerlegen des Inneren des Kastens Helm (C).
- (I)** Aprire i sedili posteriori (A) e anteriori (B). Togliere il casco petto interno (C).



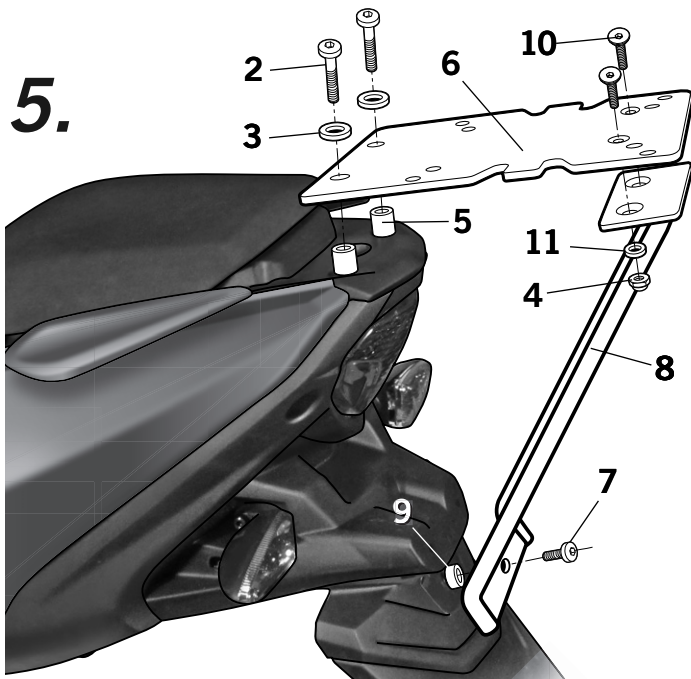
- (E)** Desmontar la base del asiento trasero (D), desestimar los tornillos (E). Proseguir desmontando el guardabarros trasero (F).
- (GB)** Disassemble the base of the rear seat (D), removing the screws (E). Disassemble the rear mudguard (F).
- (F)** Démontez la base du siège arrière (D), jeter les vis (E). Poursuivre le démontage du garde-boue arrière (F).
- (D)** Zerlegen der Basis des Rücksitzes (D), Entfernen der Schrauben (E). Demontieren Sie den hinteren Kotflügel (F).
- (I)** Togliere la base del sedile posteriore (D), scartare le viti (E). Continuare a rimuovere il parafango posteriore (F).



- (E)** Colocar el refuerzo (1) mediante los tornillos (2), las arandelas (3) y las tuercas (4). Para ello se deberá desmontar el tornillo (G) y abrir hacia los lados los carenados laterales. Volver a colocar el tornillo (G) y montar el guardabarros trasero (F), el cofre interior casco (C) y la base del asiento posterior (D).
- (GB)** Place the reinforcement (1) by means of the screws (2), the washers (3) and the nuts (4). Before, you must disassemble the screw (G) in order to open to the both side the lateral fairing. Place again the screw (G) and assemble the rear mudguard (F), the interior of box helmet (C) and the rear base of the seat (D).
- (F)** Placer le renforcement (1) au moyen des vis (2), des rondelles (3) et les écrous (4). Pour faire ça, il faut démonter le vis (G) et ouvrir vers chaque coté du caréné latéral. Placer à nouveau le vis (G) et monter le garde-boue arrière (F), le coffret intérieur pour le casque (C) et la base du siège arrière (D).
- (D)** Setzen der Verstärkung (1) mittels der Schrauben (2), wobei die Scheiben (3) und die Muttern (4). Vorher müssen Sie zerlegen die Schraube (G), um die beiden Seiten zu öffnen die seitliche Verkleidung. Legen Sie wieder die Schraube (G) und montieren Sie die hinteren Kotflügel (F), das Innere der Box Helm (C) und die hintere Basis des Sitzes (D).
- (I)** Posizionare il rinforzo (1) con le viti (2), le rondelle (3) ei dadi (4). Per fare questo, è necessario rimuovere la vite (G) e aprire carenatura laterali laterali. Sostituire la vite (G) e montare il parafango posteriore (F), il casco petto interno (C) e la base del sedile posteriore (D).



- (E)** Cerrar el asiento delantero (B) y el trasero (A). Posicionar los distanciadores (5). Desmontar y desestimar el tornillo (H) del guardabarros trasero (F).
- (GB)** Close the front seat (B) and the rear seat (A). Put the spacers (5). Disassemble and remove the screw (H) from the rear mudguard (F).
- (F)** Fermer le siège avant (B) et le siège arrière (A). Placer les entretoises (5). Démontez et jeter l'écrou (H) du garde-boue arrière (F).
- (D)** Schließen Sie die vordere Sitz (B) und den hinteren Sitz (A). Setzen Sie die Abstandhalter (5). Zerlegen und entfernen Sie die Schraube (H) von der hinteren Kotflügel (F).
- (I)** Chiudere il sedile anteriore (B) e posteriore (A). Posizionare i distanziali (5). Smontare e rimuovere la vite (H) del parafrangente posteriore (F).



- (E)** Montar el KIT TOP (6) mediante los distanciadores (5), las arandelas (3) y los tornillos (2). Montar el soporte varilla (8) mediante el distanciador (9) y el tornillo (7). Unir el KIT TOP (6) al soporte varilla (8), mediante los tornillos (10), las arandelas (11) y las tuercas (4).
- (GB)** Assemble the KIT TOP (6) using the spacers (5), the washers (3) and the screws (2). Assemble the rib support (8) by means of the spacer (9) and the nut (7). Assemble the KIT TOP (6) together with rib support (8), by means of the screws (10), the washers (11) and the nuts (4).
- (F)** Monter le KIT TOP (6) au moyen des entretoises (5), des rondelles (3) et les écrous (2). Monter le support tige (8) moyennant l'entretoise (9) et le vis (7). Unir le KIT TOP (6) sur le support tige (8), au moyen des vis (10), des rondelles (11) et les écrous (4).
- (D)** Montieren Sie die KIT TOP (6) unter Verwendung der Abstandhalter (5), die Scheiben (3) und die Schrauben (2). Montieren Sie die Rippe Träger (8) mit Hilfe der Abstandhalter (9) und der Mutter (7). Halterung KIT TOP (6) zusammen mit Rippe Träger (8) mittels der Schrauben (10), die Scheiben (11) und die Muttern (4).
- (I)** Montare le KIT TOP (6) con i distanziali (5), le rondelle (3) e le viti (2). Inserire l'asta di supporto (8) dal distanziale (9) e la vite (7). Unisciti le KIT TOP (6) per l'asta di supporto (8) con le viti (10), le rondelle (11) ed i dadi (4).

COMPONENTES / PARTS / COMPOSANTES / EINZELBAUTEILE / COMPONENTI:

Pos.	Cant.		
1	261513		1 Refuerzo interno - Interior reinforcement - Renforcement interieur - Innenverstärkung - Rinforzo interno
2	304221		4 Tornillo M6x45 DIN 7380 - Screw - Vis - Schraube - Vite
3	303017		8 Arandela especial Ø6 - Special washer - Rondelle spéciale - Spezielle Fassungsplanne - Rondella speciale
4	302021		4 Tuerca M6 autoblocante - Self-blocking Nut M6 - Écrou M6 autobloquant - Selbstanziehende Mutter M6 - Bullone M6 autobloccante
5	260596		2 Distanciador Ø16 Ø9 x 20 - Distancers - Entre-toise - Abstandshalter - Separatore
6	261511		1 KIT TOP
7	304079		2 Tornillo M6 x 30 DIN 7380 - Screw - Vis - Schraube - Vite
8	261512		1 Soporte varilla - Rib support - Support tige - Rippe Träger - Asta di supporto
9	260401		1 Distanciador Ø12 x 5,5 - Distancers - Entre-toise - Abstandshalter - Separatore
10	304091		2 Tornillo M6 x 20 DIN 7991 - Screw - Vis - Schraube - Vite
11	303000		2 Arandela Ø6 - Washer - Rondelle - Scheibe - Rondella