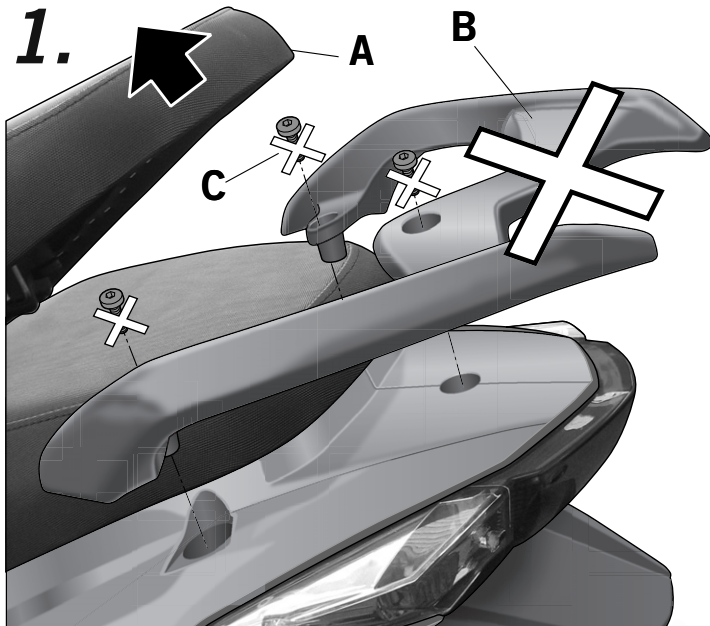
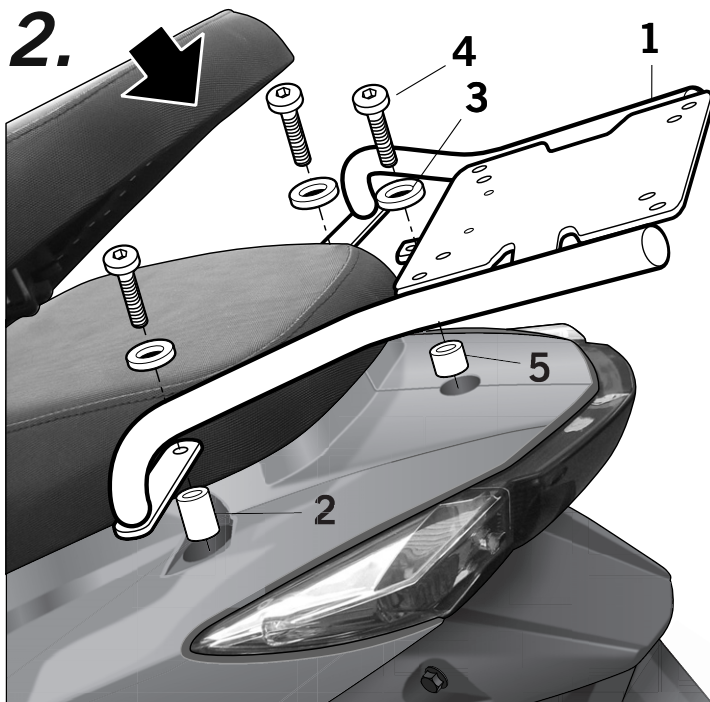


- (E)** Consejo para un correcto montaje del kit: No apretar los tornillos del todo hasta asegurarse que el KIT esté correctamente colocado y alineado.
- (GB)** Advice for correct fitting of the kit: Do not fully tighten the screws until it is ensured that the KIT is correctly attached and aligned.
- (F)** Conseil pour un montage correct du kit: Ne pas serrer les vis avant d'être sûr que le Kit est correctement monté et ajusté.
- (D)** Hinweis für einen korrekten Einbau des Bausatzes: Ziehen Sie die Schrauben nicht ganz fest, bevor Sie sich nicht vergewissert haben, daß der Bausatz korrekt eingestellt und ausgerichtet ist.
- (I)** Consiglio per un montaggio corretto del kit: Non stringere del tutto le viti finché non si è controllato che il Kit è situato e allineato correttamente.



- (E)** Abrir el asiento trasero (A), desmontar y desestimar el agarradero (B) y los tornillos (C).
- (GB)** Open the rear seat (A), disassemble and remove the original handrail (B) and the screws (C).
- (F)** Ouvrir le siège arrière (A), démonter et jeter la poignée originale (B) et les vis (C).
- (D)** Hintern Sitz (A) öffnen, demontieren und entfernen Sie die Original-handlauf (B) und die Schrauben (C).
- (I)** Aprire il sedile posteriore (A), smontare e scartare la maniglia originale (B) e le viti (C).



- (E)** Montar el soporte KIT TOP (1) mediante los distanciadores (2), las arandelas (3) y los tornillos (4), y en zona trasera mediante el distanciador (5), la arandela (3) y el tornillo (4). Cerrar el asiento (A).
- (GB)** Place the KIT TOP (1) support, by means of the spacers (2), the washers (3) and the nuts (4), and in the rear area by means of the spacer (5), the washer (3) and the nut (4). Close the seat (A).
- (F)** Monter le support KIT TOP (1), au moyen des entretoises (2), des rondelles (3) et les écrous (4), et dans la zone arrière au moyen de l'entretoise (5), la rondelle (3) et le vis (4). Fermer le siège (A).
- (D)** Befestigen Sie den KIT TOP (1), mit dem Abstandhalter (2), den Unterlegscheiben (3) der Schrauben (4), Im hinteren Bereich mit den Abstandhaltern (5), den Unterlegscheiben (3) der Schrauben (4). Sitz (A) schließen.
- (I)** Montare il supporto KIT TOP (1), mediante i distanziatori (2), le rondelle (3) ed i dadi (4), e nella zona posteriore mediante i distanziatori (5), le rondelle (3) ed i dadi (4). Chiudere il sedile (A).

COMPONENTES / PARTS / COMPOSANTES / EINZELBAUTEILE / COMPONENTI:

| Pos. | Ref. | Cant. | |
|------|--------|-------|---|
| 1 | 261397 | 1 | SOPORTE KIT TOP |
| 2 | 261073 | 2 | Distanciador Ø20 Ø11 X 22 - Spacer - Entre-toise - Abstandshalter - Distanziatore |
| 3 | 303020 | 3 | Arandela Ø8 - Washer - Rondelle - Scheibe - Rondella |
| 4 | 304039 | 3 | Tornillo M8 x 40 DIN 7380 - Screw - Vis - Schraube - Vite |
| 5 | 260760 | 1 | Distanciador Ø20 Ø11 X 16 - Spacer - Entre-toise - Abstandshalter - Distanziatore |